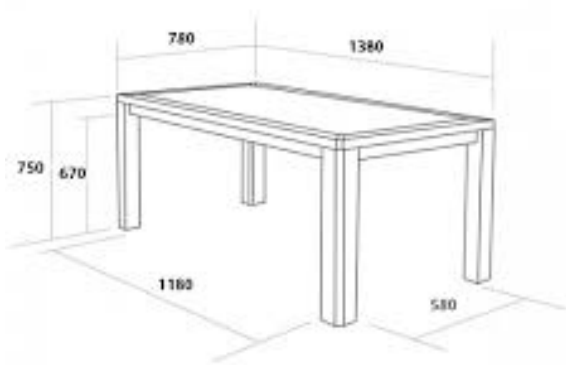


PRACOVNÍ ČINNOSTI 6. A.

1.) Odevzdejte úkol z předešlého týdne (origami).

2.) Na prázdný papír správně překreslete/ narýsujte tento technický výkres stolu.



Rozměry jsou v mm.

Odevzdejte do 18. 1.